

Widerstands / Analogumsetzer Sollwertgeber

RW2

Merkmale:

- Spannungs- oder Stromausgang
- Nullpunkt / Verstärkung einstellbar
- Eingang 1kΩ....1MΩ (Potentiometer)
- Versorgung 24VDC
- für Tragschienenmontage TS35
- eindeutige Klemmenbeschriftung
- Bauform 17,5mm
- PB-Power-Bus fähig
- hohe Zuverlässigkeit, 5 Jahre Garantie



Beschreibung:

Die Geräte der Serie RW2 dienen der Umsetzung eines potentiometrischen Wertes in ein Normsignal. Angesteuert werden die Module durch ein Potentiometer in 3-Leiter Technik. Dies wird in ein Normsignal 0...10V, 0...±10V, 0...20mA, 0...±20mA umgesetzt.

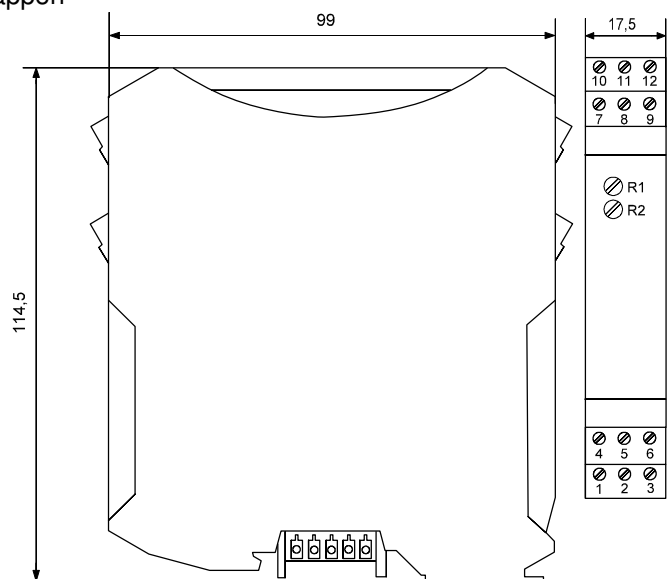
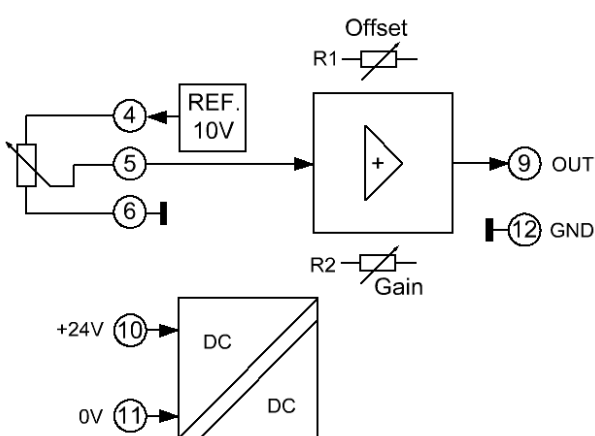
Durch je ein 20-Gang Spindeltrimmer ist eine Einstellung für den Anfangs- und Endbereich möglich. Dadurch kann der Stellbereich auf die mechanische Einbausituation des Potentiometers angepasst werden.

Es ist auch möglich ein bipolares Signal zu erzeugen. Dabei wird die Potentiometer Mittelstellung mit R1 auf 0V abgeglichen und der Rechtsanschlag mit R2 auf +10V. Somit ergibt sich ein Ausgangssignal von -10V bei Linksanschlag, 0V bei Mittelstellung und +10V bei Rechtsanschlag. Der Einstellbereich des Moduls ist so dimensioniert, das bereits ab einem Öffnungswinkel von 25% des Potentiometers, der Ausgang des RW2 auf 100% einstellbar ist.

Die Module sind aufrastbar auf Tragschiene TS35 und benötigen eine 24V Hilfsenergie.

Anwendung:

Sollwertgeber, Fernwertgeber, Stellklappen, Drosselklappen



Bestellschlüssel:

Ausgang:

RW2-1 Spannung
RW2-2 Strom

Technische Daten

Hilfsenergie:

Versorgungsspannung : 19...30Vdc
Leistungsaufnahme : < 1,5VA

Eingang:

Potentiometer : 1kΩ...1MΩ / 3-Leitertechnik
Eingangswiderstand : 4,4MΩ / 2,3μA

Stellbereich:

Nullpunkt : 0...50% vom Potentiometer Stellbereich
Endbereich : 25...100% vom Potentiometer Stellbereich

Ausgänge:

Spannungsausgang : 0...10V / max. 20mA
Stromausgang : 0...20mA / Bürde max. 500Ω
Referenzspannung : 10Vdc / max. 10mA

Genauigkeit:

Linearitätsfehler : < 0,003%
Nullpunktfehler : < 0,001%
Temperaturkoeffizient : < 0,002 % / K

Allgemeine Daten:

Arbeitstemperatur : 0...50°C
Lagertemperatur : -25...+85°C, es darf keine Betauung vor der Inbetriebnahme auftreten
MTBF : 110 Jahre Mean Time Between Failures MTBF gemäß EN 61709 (SN 29500).
Voraussetzungen: Ortsfester Betrieb in gepflegten Räumen, mittlere Umgebungstemperatur 40 °C, keine Belüftung, Dauerbetrieb
CE Konformität : EN 61326-1, IEC61000-4-2/3*/4/5/6*, IEC 61000-6-4
*während der Störeinwirkung sind geringe Abweichungen möglich

Gehäuse:

Abmessungen BxHxT : 17,5mm Anreihgehäuse, 17,5x114,5x104,5mm (mit Klemmen)
Material : PA / V0
Schutzart : IP20
Anschluss : M3-Schraubklemmen 0,14 – 2,5mm², starr oder flexibel
Befestigung : Schnappbefestigung für Normschiene TS35
Einbaulage/Montage : beliebig
Gewicht : 107g

Sicherheitshinweise:



Vor einem Öffnen des Gerätes, ist dieses spannungsfrei zu schalten.

Während des Betriebes dieses Moduls können Teile, auch wenn nur Kleinspannung anliegt, durch zum Beispiel Shuntabgriffe, unter gefährlichen Spannungen stehen! Daher kann ein Nichtbeachten dieser Warnhinweise zu schweren Körperverletzungen und/oder Sachschäden führen.

Es ist darauf zu achten, dass das Modul nur von geschultem Fachpersonal installiert und in Betrieb genommen wird. Vor der Installation bzw. Inbetriebnahme sollte sich das Fachpersonal sorgfältig mit der Dokumentation des Gerätes vertraut gemacht haben.

Bei sichtbaren Schäden am Gehäuse ist das Gerät unmittelbar zu ersetzen.



Auf einen ausreichenden Schutz gegen elektrostatische Elektrizität (ESD) ist bei Montage des Gerätes zu achten.

Einbauhinweise:

Es ist darauf zu achten, dass das Gerät möglichst weit von starken Störquellen entfernt eingebaut wird. Dies können Magnetspulen, Transformatoren, Frequenzumrichter o. ä. sein.

Verdrahtungshinweise:

Alle Signal- und Steuerleitungen sollten abgeschirmt verdrahtet werden. Die Abschirmung ist großflächig auf Erdpotential zu legen. Steuer- und Signalleitungen niemals mit Last führenden Leitungen gemeinsam in einem Kabelkanal verlegen.

Beschränkte Garantie:

Die LEG Industrie-Elektronik GmbH garantiert hiermit, dass das Produkt über einen Zeitraum von fünf Jahren, ab Lieferdatum, frei von Material- und Verarbeitungsfehlern sein wird.

Diese beschränkte Garantie ist nach Wahl der LEG beschränkt auf Reparatur oder Austausch für den ersten Endbenutzer des Gerätes. Folgeschäden oder etwaige anderweitige Ersatzansprüche, welche über die Funktionalität des Produktes hinaus gehen sind ausgeschlossen.

Gültigkeit hat diese beschränkte Garantie nur, wenn das Produkt:

1. gemäß den von der LEG zur Verfügung gestellten Unterlagen und Anweisungen installiert und in Betrieb genommen wurde;
2. Die technische Konfiguration der Spannungsversorgung eingehalten wurde;
3. das Produkt seinem Ordnungsgemäßen Gebrauch bestimmt war;
4. keine erkennbaren für unzulässige Modifikationen, falsche Handhabung oder eigenmächtige Reparaturversuche ohne vorherige Absprache mit der LEG durchgeführt wurden.

Die Lieferungen erfolgen nach den „Allgemeinen Geschäftsbedingungen für Erzeugnisse und Leistungen der Elektroindustrie“ empfohlen vom Zentralverband Elektrotechnik- und Elektroindustrie (ZVEI) e.V. .

Änderungen vorbehalten:
