

Proportional – Verstärker / - Regler

PV1

Merkmale:

- Regelstrom max. 6A / <40VDC
- PI-Regler zusätzlich integriert
- Signalverstärker zusätzlich integriert
- 250Hz oder 5kHz PWM - Frequenz
- Ausgangsstrom von 0 bis 100% einstellbar
- PI - Verstärkung von 0 bis 100% einstellbar
- OFFSET von 0 bis 20% einstellbar
- Statusanzeige für Reglerfreigabe
- Versorgung 20-40VDC
- für Tragschienenmontage TS35
- eindeutige Klemmenbeschriftung
- kleine Abmessungen
- Bauform 17,5mm
- hohe Zuverlässigkeit, 5 Jahre Garantie



Beschreibung:

Die Geräte der Proportionalverstärker Serie PV1 dienen zur Ansteuerung von Regelventilen, Kupplungen, Bremsen und vergleichbaren induktiven Lasten. Für den jeweiligen Anwendungsfall ist zuvor die Taktfrequenz des Ausgangs festzulegen., 250Hz oder 5kHz. Die Ansteuerung erfolgt über Norm-Signale. Es wird zwischen zwei grundlegenden Betriebsarten unterschieden: Dieses Gerät kann entweder als **Proportionalverstärker** oder als **Proportionalregler** betrieben werden.

Verstärker:

Der integrierte Regler ist in dieser Betriebsart deaktiviert, der Ausgangsstrom folgt dem angelegten Sollwert (Kl. 3). Der Maximalstrom kann mit einem Potentiometer (V) eingestellt werden. Ebenfalls über ein Potentiometer (0) lässt sich der Nullpunkt von 0...20% verschieben.

Regler:

Der integrierte PI-Regler wird über eine Reglerfreigabe (Kl. 9) aktiviert, Soll- und Istwert (Kl. 1 + 2) werden als Normsignale (10V oder 20mA) mit entgegengesetzter Polarität (Sollwert positiv und Istwert negativ) aufgeschaltet, falls nötig kann der Eingang (Kl. 3) noch zur Sollwertvorsteuerung verwendet werden. Die RegelhubEinstellung erfolgt über Potentiometer – R1.

Ein integrierter Universalverstärker - R2 kann zur Aufbereitung von Soll- oder Istwert eingesetzt werden, eine Invertierung (Kl. 5) ist auch möglich. Eine LED signalisiert die Reglerfreigabe.

Anwendung:

250Hz, Ansteuerung von Proportional-Ventilen
5kHz, Ansteuerung von Hysteresebremsen, Hysterese Kupplungen
alle Arten von induktiven Lasten

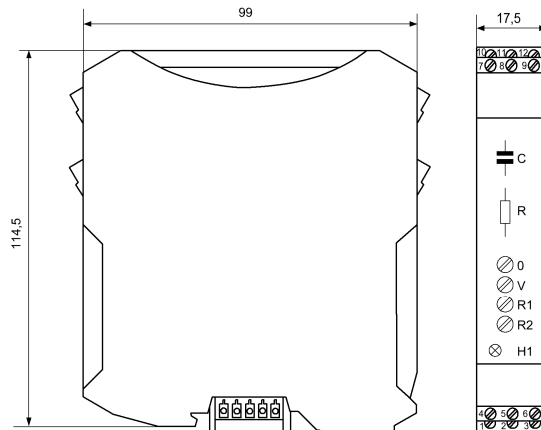
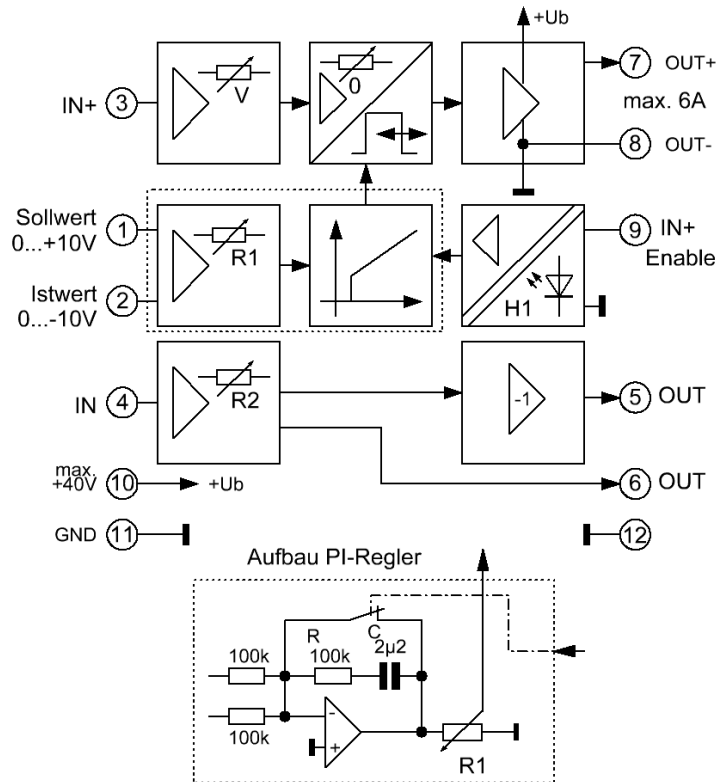
Bestellschlüssel:

Regelstrom:	PV1-	-	Eingang:	-	Taktfrequenz:
1A	1		0...10V	1	250Hz
3A	3		0...20mA	2	5kHz
6A	6		4...20mA	3	

Bestellbeispiel:

Proportionalverstärker PV1:
 Regelstrom = 1A / Eingang = 0...10V / Taktfrequenz = 5kHz

Bestellnummer: PV1-1-1-5



Technische Daten

Hilfsenergie:

Versorgungsspannung :	19,2...40VDC
Leistungsaufnahme :	< 1,5VA + Last

Lastausgang:

Spannungsausgang :	Ucc – 2V	(Kl.7 + Kl.8)
Stromausgang :	1A / 3A / 6A je nach Typ	
Lastart :	induktive Last	
Taktfrequenz :	250Hz / 5kHz je nach Typ	

Eingänge:

Reglerfreigabe :	16,2...30VDC, 6...12mA	(Kl.9)
P-Verstärker :	0...10V / 100kΩ	(Kl.3)
Variante Spannung		
Reglerspannung :	0...±10V / 100kΩ / Überlast max 50V	(Kl.1 +Kl.2)
Signalverstärker :	0...±10V / 95kΩ	(Kl.4)
Variante Strom		
P-Verstärker :	0(4)...20mA / Bürde 100Ω	(Kl.3)
Reglerstrom :	0(4)...20mA / Bürde 100Ω / Überlast max. 100mA	(Kl.1 +Kl.2)
Signalverstärker :	0...±10V / 95kΩ	(Kl.4)

Ausgänge:

Signalverstärker :	0...±10V / max. 10mA, Verstärkung 0,5...2,5-fach	(Kl.5 + Kl.6)
--------------------	--------------------------------------------------	---------------

Abgleich:

Ausgangsstrom :	feinjustierbar 0...100%	Poti V
Nullpunkt :	feinjustierbar 0...20%	Poti O
Regelhub :	feinjustierbar 0...100%	Poti R1
Universalverstärker :	+/-40%	Poti R2

Allgemeine Daten:

Arbeitstemperatur :	0...50°C
Lagertemperatur :	-25...+85°C, es darf keine Betauung vor der Inbetriebnahme auftreten
CE Konformität :	EN 61326-1, EN 61000-4-2/3*/4/5/6*, EN 61000-6-4
	* während der Störeinwirkung sind geringe Abweichungen möglich

Gehäuse:

Abmessungen BxHxT :	17,5mm Anreihgehäuse, 17,5x114,5x104,5mm (mit Klemmen)
Material :	PA / V0
Schutzart :	IP20
Anschluss :	M3-Schraubklemmen 0,14 - 2,5mm ² , starr oder flexibel
Befestigung :	Schnappbefestigung für Normschiene TS35
Gewicht :	118g

Sicherheitshinweise:



Vor einem Öffnen des Gerätes, ist dieses spannungsfrei zu schalten.

Während des Betriebes dieses Moduls können Teile, auch wenn nur Kleinspannung anliegt, durch zum Beispiel Shuntabgriffe, unter gefährlichen Spannungen stehen! Daher kann ein Nichtbeachten dieser Warnhinweise zu schweren Körperverletzungen und/oder Sachschäden führen.

Es ist darauf zu achten, dass der Proportionalverstärker nur von geschultem Fachpersonal installiert und in Betrieb genommen wird. Vor der Installation bzw. Inbetriebnahme sollte sich das Fachpersonal sorgfältig mit der Dokumentation des Gerätes vertraut gemacht haben.

Bei sichtbaren Schäden am Gehäuse ist das Gerät unmittelbar zu ersetzen.



Auf einen ausreichenden Schutz gegen elektrostatische Elektrizität (ESD) ist bei Montage des Gerätes zu achten.

Einbauhinweise:

Es ist darauf zu achten, dass das Gerät möglichst weit von starken Störquellen entfernt eingebaut wird. Dies können Magnetspulen, Transformatoren, Frequenzumrichter o. ä. sein.

Verdrahtungshinweise:

Alle Signal- und Steuerleitungen sollten abgeschirmt verdrahtet werden. Die Abschirmung ist großflächig auf Erdpotential zu legen. Steuer- und Signalleitungen niemals mit Last führenden Leitungen gemeinsam in einem Kabelkanal verlegen.

Beschränkte Garantie:

Die LEG Industrie-Elektronik GmbH garantiert hiermit, dass das Produkt über einen Zeitraum von fünf Jahren, ab Lieferdatum, frei von Material- und Verarbeitungsfehlern sein wird.

Diese beschränkte Garantie ist nach Wahl der LEG beschränkt auf Reparatur oder Austausch für den ersten Endbenutzer des Gerätes. Folgeschäden oder etwaige anderweitige Ersatzansprüche, welche über die Funktionalität des Produktes hinaus gehen sind ausgeschlossen.

Gültigkeit hat diese beschränkte Garantie nur, wenn das Produkt:

1. gemäß den von der LEG zur Verfügung gestellten Unterlagen und Anweisungen installiert und in Betrieb genommen wurde;
2. Die technische Konfiguration der Spannungsversorgung eingehalten wurde;
3. das Produkt seinem Ordnungsgemäßen Gebrauch bestimmt war;
4. keine erkennbaren für unzulässige Modifikationen, falsche Handhabung oder eigenmächtige Reparaturversuche ohne vorherige Absprache mit der LEG durchgeführt wurden.

Die Lieferungen erfolgen nach den „Allgemeinen Geschäftsbedingungen für Erzeugnisse und Leistungen der Elektroindustrie“ empfohlen vom Zentralverband Elektrotechnik- und Elektroindustrie (ZVEI) e.V. .

Änderungen vorbehalten:
