

## Universal – Netzgerät

## NG5 / NG24

Merkmale:

- Spannungsversorgung 230VAC
- interne Sense
- Ausgang 24VDC/300mA, 5VDC/1,5A
- kurzschlussfest
- Statusanzeige in der Gerätefront
- Mehrbereichsausgang möglich
- Versorgung 230VAC
- für Tragschienenmontage TS35
- eindeutige Klemmenbeschriftung
- kleine Abmessungen
- Bauform 22,5mm, super flach
- PB - Power-Bus - fähig
- hohe Zuverlässigkeit, 5 Jahre Garantie



Beschreibung:

Die Geräte der Netzgeräte Serie NG24 dienen zur Versorgung kleiner Verbraucher. Es sind getaktete Netzgeräte und daher sehr verlustarm. Eine LED im Ausgang zeigt den Einschaltzustand an.

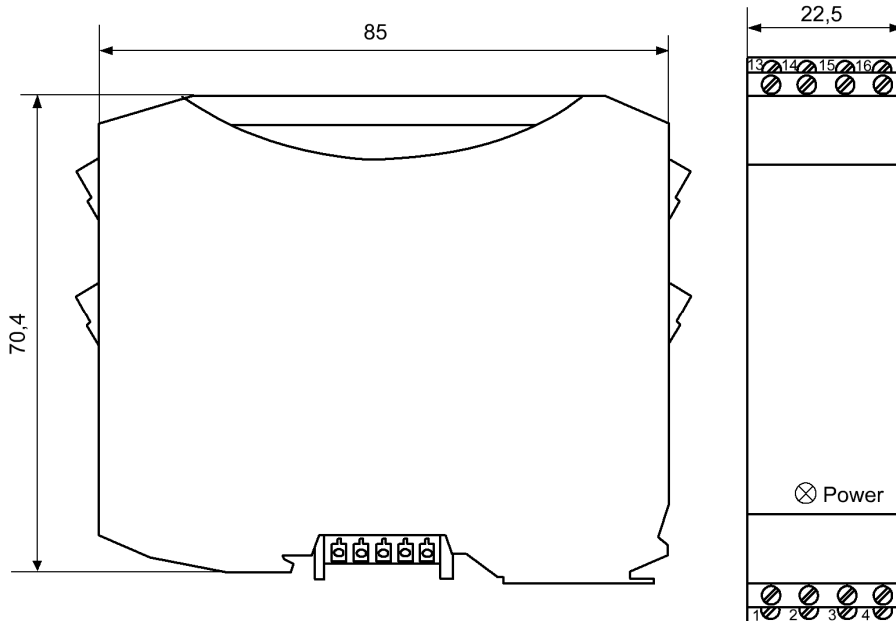
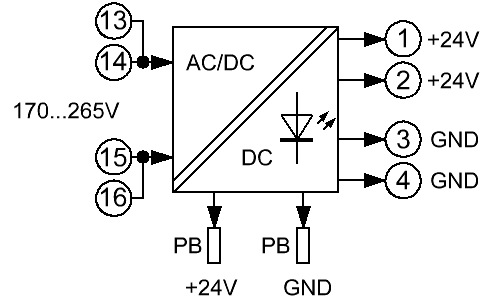
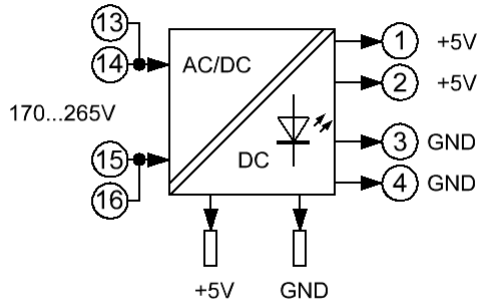
Anwendung:

dezentrale 24VDC Versorgung, PB – Power-Bus – Versorgung  
dezentrale 5VDC Versorgung

### Typenübersicht:

Ausgang:

<b>NG24</b>	24VDC / 300mA
<b>NG5</b>	5VDC / 1,5A



## Technische Daten

### Hilfsenergie:

---

Versorgungsspannung : 170...264VAC  
Stromaufnahme : <0,1A, bei Nennlast

### Ausgänge:

---

	NG24	NG5
Ausgangsspannung :	24VDC ±1%	5VDC ±1%
Ausgangsstrom :	300mA	1,5A

### Allgemeine Daten:

---

Arbeitstemperatur : 0...50°C  
Lagertemperatur : -25...+85°C, es darf keine Betauung vor der Inbetriebnahme auftreten  
Prüfspannung : 2,5kVAC / 50Hz / 60 Sekunden / zwischen Eingang / Ausgang  
CE Konformität : EN 61326-1, EN 61000-4-2/3\*/4/5/6\*, EN 61000-6-4  
\* während der Störeinwirkung sind geringe Abweichungen möglich

### Gehäuse:

---

Abmessungen BxHxT : 22,5mm Anreihgehäuse, 22,5x70,4x90,5mm (mit Klemmen)  
Material : PA / V0  
Schutzart : IP20  
Anschluss : M3-Schraubklemmen 0,14 - 2,5mm<sup>2</sup>, starr oder flexibel  
Befestigung : Schnappbefestigung für Normschiene TS35  
Gewicht : 80g

### **Sicherheitshinweise:**

---



Vor einem Öffnen des Gerätes, ist dieses spannungsfrei zu schalten.

Während des Betriebes dieses Moduls können Teile unter gefährlichen Spannungen stehen! Daher kann ein Nichtbeachten dieser Warnhinweise zu schweren Körperverletzungen und/oder Sachschäden führen.

Es ist darauf zu achten, dass das Netzgerät nur von geschultem Fachpersonal installiert und in Betrieb genommen wird. Vor der Installation bzw. Inbetriebnahme sollte sich das Fachpersonal sorgfältig mit der Dokumentation des Gerätes vertraut gemacht haben.

Bei sichtbaren Schäden am Gehäuse ist das Gerät unmittelbar zu ersetzen.



Auf einen ausreichenden Schutz gegen elektrostatische Elektrizität (ESD) ist bei Montage des Gerätes zu achten.

### **Einbauhinweise:**

---

Es ist darauf zu achten, dass das Gerät möglichst weit von starken Störquellen entfernt eingebaut wird. Dies können Magnetspulen, Transformatoren, Frequenzumrichter o. ä. sein.

### **Verdrahtungshinweise:**

---

Alle Signal- und Steuerleitungen sollten abgeschirmt verdrahtet werden. Die Abschirmung ist großflächig auf Erdpotential zu legen. Steuer- und Signalleitungen niemals mit Last führenden Leitungen gemeinsam in einem Kabelkanal verlegen.

### **Beschränkte Garantie:**

---

Die LEG Industrie-Elektronik GmbH garantiert hiermit, dass das Produkt über einen Zeitraum von fünf Jahren, ab Lieferdatum, frei von Material- und Verarbeitungsfehlern sein wird.

Diese beschränkte Garantie ist nach Wahl der LEG beschränkt auf Reparatur oder Austausch für den ersten Endbenutzer des Gerätes. Folgeschäden oder etwaige anderweitige Ersatzansprüche, welche über die Funktionalität des Produktes hinaus gehen sind ausgeschlossen.

Gültigkeit hat diese beschränkte Garantie nur, wenn das Produkt:

1. gemäß den von der LEG zur Verfügung gestellten Unterlagen und Anweisungen installiert und in Betrieb genommen wurde;
2. Die technische Konfiguration der Spannungsversorgung eingehalten wurde;
3. das Produkt seinem Ordnungsgemäßen Gebrauch bestimmt war;
4. keine erkennbaren für unzulässige Modifikationen, falsche Handhabung oder eigenmächtige Reparaturversuche ohne vorherige Absprache mit der LEG durchgeführt wurden.

Die Lieferungen erfolgen nach den „Allgemeinen Geschäftsbedingungen für Erzeugnisse und Leistungen der Elektroindustrie“ empfohlen vom Zentralverband Elektrotechnik- und Elektroindustrie (ZVEI) e.V. .

### **Änderungen vorbehalten:**

---