

Leistungsverstärker für Normsignale / Sollwert-Verstärker

LV200

Merkmale:

- Ausgang $0...±10V$ / $±200mA$
- Nullpunkt und Verstärkung einstellbar
- Versorgung 24VDC
- für Tragschienenmontage TS35
- eindeutige Klemmenbeschriftung
- kleine Abmessungen
- Bauform 22,5mm, flach
- hohe Zuverlässigkeit, 5 Jahre Garantie



Beschreibung:

Die Geräte der Leistungs- / Sollwertverstärker Serie LV200 dienen zur Stromverstärkung von Spannungswerten $0...±10V$ und können mit bis zu $±200mA$ belastet werden. Nullpunkt „0“ und Verstärkung „V“ sind über je ein 20-Gang Spindelpotentiometer einstellbar. Angesteuert wird der Leistungsverstärker über ein analoges Signal von $0...±10V$, $0...±20mA$ oder $4...20mA$. Die maximale Ausgangsspannung kann mit dem Potentiometer „V“ im Bereich von $0...100%$ des Eingangswertes eingestellt werden.

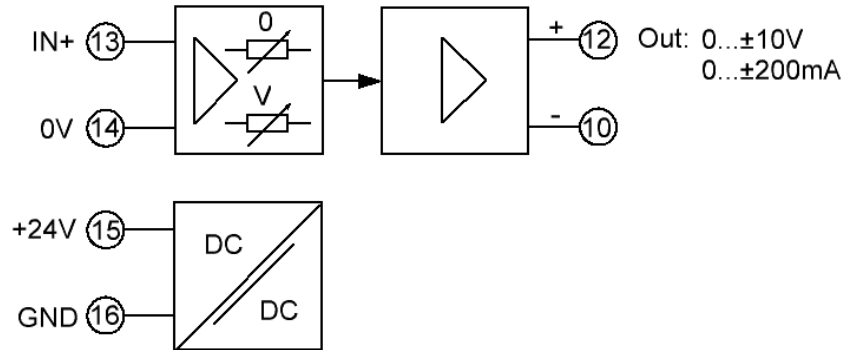
Anwendung:

Einspeisung einer Sollwertkette.
Ansteuerung von Sollwerteingängen mit niedriger Impedanz

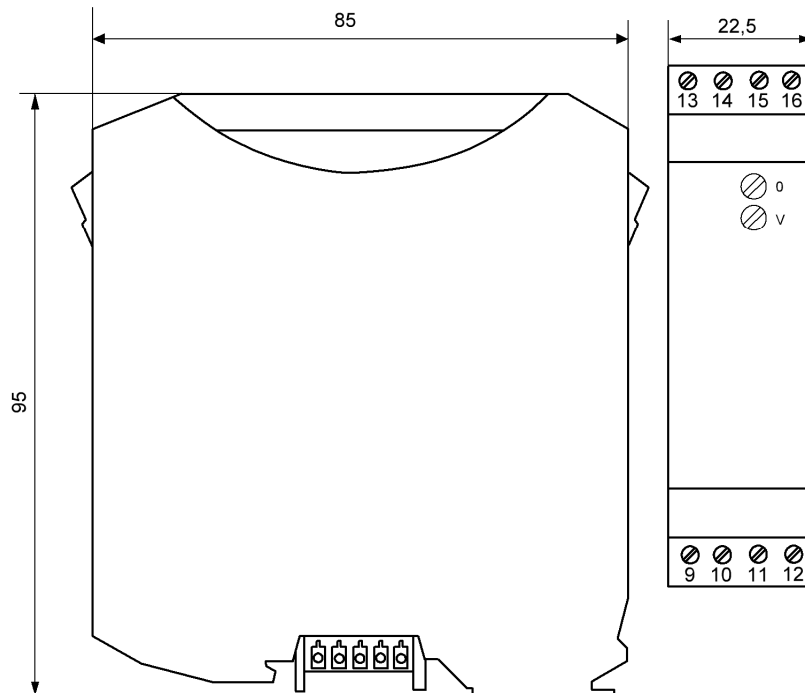
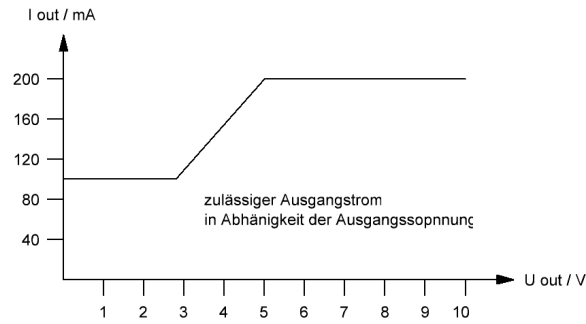
Bestellschlüssel:

Eingang:

	LV200-	
$0...±10V$		1
$0...±20mA$		2
$4...20mA$		3



Derating Kurve



Technische Daten

Hilfsenergie:

Versorgungsspannung :	19,2...30VDC
Leistungsaufnahme :	max. 4 VA bei $U_b=24V$

Eingänge:

Spannungseingang :	0...±10V / $R_{in} = 44k\Omega$
Überlastbarkeit :	max. 50V
Stromeingang :	0...±20mA, 4...20mA / $R_{in} = 100\Omega$
Überlastbarkeit :	max. 50mA

Ausgänge:

Ausgangsspannung :	0...±10V
Nullpunkt :	einstellbar mit Poti „0“ ±1,2V
Verstärkung :	einstellbar mit Poti „V“ 0...100% des Eingangswertes

Genauigkeit:

Linearitätsfehler :	< 0,01%
Temperaturkoeffizient :	< 0,02% / K
Übertragungsfrequenz :	≤ 1 kHz bei -3dB

Allgemeine Daten:

Arbeitstemperatur :	0...50°C
Lagertemperatur :	-25...+85°C, es darf keine Betauung vor der Inbetriebnahme auftreten
Prüfspannung :	1,5kVAC / 50Hz / 60 Sekunden / zwischen Eingang, Ausgang / Hilfsenergie
MTBF :	65 Jahre Mean Time Between Failures MTBF gemäß EN 61709 (SN 29500). Voraussetzungen: Ortsfester Betrieb in gepflegten Räumen, mittlere Umgebungstemperatur 40 °C, keine Belüftung, Dauerbetrieb
CE Konformität :	EN 61326-1, EN 61000-4-2/3*/4/5/6*, EN 61000-6-4 * während der Störeinwirkung sind geringe Abweichungen möglich

Gehäuse:

Abmessungen BxHxT :	22,5mm Anreihgehäuse, 22,5x92x90,5mm (mit Klemmen)
Material :	PA / V0
Schutzart :	IP20
Anschluss :	M3-Schraubklemmen 0,14 - 2,5mm ² , starr oder flexibel
Befestigung :	Schnappbefestigung für Normschiene TS35
Gewicht :	100g

Sicherheitshinweise:



Vor einem Öffnen des Gerätes, ist dieses spannungsfrei zu schalten.

Während des Betriebes dieses Moduls können Teile, auch wenn nur Kleinspannung anliegt, durch zum Beispiel Shuntabgriffe, unter gefährlichen Spannungen stehen! Daher kann ein Nichtbeachten dieser Warnhinweise zu schweren Körperverletzungen und/oder Sachschäden führen.

Es ist darauf zu achten, dass die Geräte nur von geschultem Fachpersonal installiert und in Betrieb genommen werden. Vor der Installation bzw. Inbetriebnahme sollte sich das Fachpersonal sorgfältig mit der Dokumentation des Gerätes vertraut gemacht haben.

Bei sichtbaren Schäden am Gehäuse ist das Gerät unmittelbar zu ersetzen.



Auf einen ausreichenden Schutz gegen elektrostatische Elektrizität (ESD) ist bei Montage des Gerätes zu achten.

Einbauhinweise:

Es ist darauf zu achten, dass das Gerät möglichst weit von starken Störquellen entfernt eingebaut wird. Dies können Magnetspulen, Transformatoren, Frequenzumrichter o. ä. sein.

Verdrahtungshinweise:

Alle Signal- und Steuerleitungen sollten abgeschirmt verdrahtet werden. Die Abschirmung ist großflächig auf Erdpotential zu legen. Steuer- und Signalleitungen niemals mit Last führenden Leitungen gemeinsam in einem Kabelkanal verlegen.

Beschränkte Garantie:

Die LEG Industrie-Elektronik GmbH garantiert hiermit, dass das Produkt über einen Zeitraum von fünf Jahren, ab Lieferdatum, frei von Material- und Verarbeitungsfehlern sein wird.

Diese beschränkte Garantie ist nach Wahl der LEG beschränkt auf Reparatur oder Austausch für den ersten Endbenutzer des Gerätes. Folgeschäden oder etwaige anderweitige Ersatzansprüche, welche über die Funktionalität des Produktes hinaus gehen sind ausgeschlossen.

Gültigkeit hat diese beschränkte Garantie nur wenn:

1. das Produkt gemäß den von der LEG zur Verfügung gestellten Unterlagen und Anweisungen installiert und in Betrieb genommen wurde;
2. die technische Konfiguration der Spannungsversorgung eingehalten wurde;
3. das Produkt seinem Ordnungsgemäßen Gebrauch bestimmt war;
4. keine unzulässigen Modifikationen oder eigenmächtige Reparaturversuche ohne vorherige Absprache mit der LEG durchgeführt wurden.

Die Lieferungen erfolgen nach den „Allgemeinen Geschäftsbedingungen für Erzeugnisse und Leistungen der Elektroindustrie“ empfohlen vom Zentralverband Elektrotechnik- und Elektroindustrie (ZVEI) e.V. .

Änderungen vorbehalten:
