

Differenz-Grenzwertschalter/Komparator $\pm 20\mu\text{A}$ bis 20mA **GW3**

Merkmale:

- Relaisausgang 1 Wechsler
- Optokopplerausgang 100mA/24VDC, kurzschlussfest
- hohe Genauigkeit, < 0,05%
- Eingangspolarität wählbar
- Schalthysterese 2 - 40% feinjustierbar
- Schaltdifferenz von 0,1 – 100% feinjustierbar
- Statusanzeige für Grenzwerterreicherung
- Versorgung 24VDC
- für Tragschienenmontage TS35
- eindeutige Klemmenbeschriftung
- kleine Abmessungen
- Bauform 17,5mm
- PB - Power-Bus - fähig
- hohe Zuverlässigkeit, 5 Jahre Garantie



Beschreibung:

Die Geräte der Grenzwertschalter Serie GW3 dienen zur Überwachung von Gleichströmen. Ströme von $\pm 20\mu\text{A}$...20mADC können mit dieser Serie erfasst werden. Bei Beschaltung zweier Eingänge arbeitet diese Serie auch als direkter Vergleich, es stehen zwei nicht invertierende und ein invertierender Eingang zur Verfügung. Über Jumper kann die Polarität der Differenz der zu überwachten Ströme vorbestimmt werden, die Grobeinstellung des Schaltpunktes der Differenz erfolgt ebenfalls über Jumper, die Feineinstellung über ein 20-Gang Spindelpotentiometer. Die Schalthysterese ist ebenfalls frei über ein Spindelpotentiometer einstellbar, der Einschaltpunkt bleibt hiervon unberührt. Ein potentialfreier Relaisausgang als Wechsler steht für weitere Auswertungen zur Verfügung. Für eine Signalauswertung oder -Verarbeitung besitzt die Serie GW3 zusätzlich einen kurzschlussfesten 24V Optokopplerausgang, der mit 100mA belastbar ist. Die Grenzwerterreicherung wird mittels einer LED angezeigt.

Anwendung:

Überwachung von Standardsignalen, Gleichströmen, Differenzströme

Bestellschlüssel:

GW3

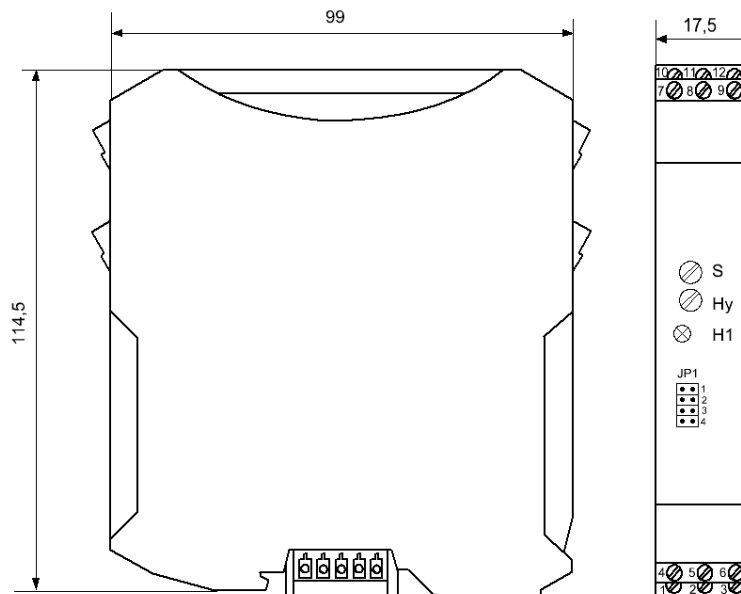
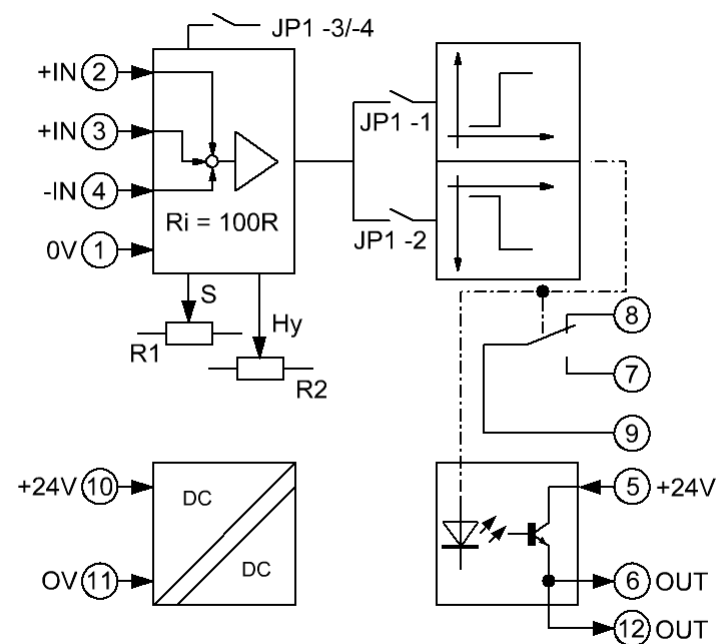
Jumperstellung JP1

- 1 geschlossen: Plus schaltend
- 2 geschlossen: Minus schaltend
- 1 & -2 geschlossen: bipolar

Grobeinstellung des Schaltpunktes bei einer Eingangsdifferenz von:

- 3 geschlossen: 10...100%
- 4 geschlossen: 1...10%
- 3 & -4 offen: 0,1...1%

Die Feineinstellung erfolgt über Spindelpotentiometer S.



Technische Daten

Hilfsenergie:

Versorgungsspannung : 18...30VDC
Leistungsaufnahme : < 1,5VA

Eingänge:

Stromeingang : $\pm 20\mu\text{A} \dots 20\text{mA}$ / max. $\pm 50\text{mA}$ / 100Ω
 Kl.: 2,3,4
Einstellhilfe : Potentiometer 20-Gang

Ausgänge:

Hysterese : 2...40%, über Spindelpotentiometer Hy
Optokoppler : 24VDC / 100mA, kurzschlussfest
Relais : 1 Wechsler, 230VAC / 3A / 24VDC / 1,5A
Verzögerung < 20ms

Genauigkeit:

Fehler der Eingänge
zueinander : < 0,1%
Symmetriefehler : < 0,05%
Temperaturkoeffizient : < 0,001 % / K

Allgemeine Daten:

Arbeitstemperatur : 0...50°C
Lagertemperatur : -25...+85°C, es darf keine Betauung vor der Inbetriebnahme auftreten
CE Konformität : EN 61326-1, EN 61000-4-2/3*/4/5/6*, EN 61000-6-4
* während der Störeinwirkung sind geringe Abweichungen möglich

Gehäuse:

Abmessungen BxHxT : 17,5mm Anreihgehäuse, 17,5x114,5x104,5mm (mit Klemmen)
Material : PA / V0
Schutzart : IP20
Anschluss : M3-Schraubklemmen 0,14 - 2,5mm², starr oder flexibel
Befestigung : Schnappbefestigung für Normschiene TS35
Gewicht : 122g

Sicherheitshinweise:



Vor einem Öffnen des Gerätes, ist dieses spannungsfrei zu schalten.

Während des Betriebes dieses Moduls können Teile, auch wenn nur Kleinspannung anliegt, durch zum Beispiel Shuntabgriffe, unter gefährlichen Spannungen stehen! Daher kann ein Nichtbeachten dieser Warnhinweise zu schweren Körperverletzungen und/oder Sachschäden führen.

Es ist darauf zu achten, dass der Grenzwertschalter nur von geschultem Fachpersonal installiert und in Betrieb genommen wird. Vor der Installation bzw. Inbetriebnahme sollte sich das Fachpersonal sorgfältig mit der Dokumentation des Gerätes vertraut gemacht haben.

Bei sichtbaren Schäden am Gehäuse ist das Gerät unmittelbar zu ersetzen.



Auf einen ausreichenden Schutz gegen elektrostatische Elektrizität (ESD) ist bei Montage des Gerätes zu achten.

Einbauhinweise:

Es ist darauf zu achten, dass das Gerät möglichst weit von starken Störquellen entfernt eingebaut wird. Dies können Magnetspulen, Transformatoren, Frequenzumrichter o. ä. sein.

Verdrahtungshinweise:

Alle Signal- und Steuerleitungen sollten abgeschirmt verdrahtet werden. Die Abschirmung ist großflächig auf Erdpotential zu legen. Steuer- und Signalleitungen niemals mit Last führenden Leitungen gemeinsam in einem Kabelkanal verlegen.

Beschränkte Garantie:

Die LEG Industrie-Elektronik GmbH garantiert hiermit, dass das Produkt über einen Zeitraum von fünf Jahren, ab Lieferdatum, frei von Material- und Verarbeitungsfehlern sein wird.

Diese beschränkte Garantie ist nach Wahl der LEG beschränkt auf Reparatur oder Austausch für den ersten Endbenutzer des Gerätes. Folgeschäden oder etwaige anderweitige Ersatzansprüche, welche über die Funktionalität des Produktes hinaus gehen sind ausgeschlossen.

Gültigkeit hat diese beschränkte Garantie nur, wenn das Produkt:

1. gemäß den von der LEG zur Verfügung gestellten Unterlagen und Anweisungen installiert und in Betrieb genommen wurde;
2. Die technische Konfiguration der Spannungsversorgung eingehalten wurde;
3. das Produkt seinem Ordnungsgemäßen Gebrauch bestimmt war;
4. keine erkennbaren für unzulässige Modifikationen, falsche Handhabung oder eigenmächtige Reparaturversuche ohne vorherige Absprache mit der LEG durchgeführt wurden.

Die Lieferungen erfolgen nach den „Allgemeinen Geschäftsbedingungen für Erzeugnisse und Leistungen der Elektroindustrie“ empfohlen vom Zentralverband Elektrotechnik- und Elektroindustrie (ZVEI) e.V. .

Änderungen vorbehalten:
