

## Frequenz / Analog – Wandler

**FW2**

Merkmale:

- Linearitätsfehler < 0,01%
- Eingangsfrequenz max. 100kHz
- Eingangsspegel 5/15/24VDC
- Frequenz über Dip-Switch frei konfigurierbar
- Statusanzeige der Eingangsfrequenz
- Versorgung 24VDC
- für Tragschienenmontage TS35
- eindeutige Klemmenbeschriftung
- kleine Abmessungen
- Bauform 17,5mm
- PB - Power-Bus - fähig
- hohe Zuverlässigkeit, 5 Jahre Garantie



Beschreibung:

Die Geräte der Frequenz-Analog-Wandler Serie FW2 dienen zur proportionalen Umsetzung von Frequenzen in Normsignale. Dabei lassen sich Frequenzen von 0Hz bis 100kHz in analoge Normsignale von 0/4...20mA bzw. 0...10V umwandeln. Das Eingangssignal ist optoentkoppelt und kann zwischen 5V, 15V oder 24V Pegel über Klemmen gewählt werden. Die Signalform der Eingangsfrequenz ist dabei nicht eingeschränkt. Über Dip-Schalter wird der Messbereich grob vorgewählt und über zwei 20-Gang Spindelpotentiometern (V), (0) fein abgeglichen werden. Eine LED zeigt den Status der Eingangsfrequenz an. Die Geräte sind aufrastbar auf 35mm Tragschiene und benötigen eine Hilfsenergie von 24Vdc.

Anwendung:

Signalumsetzung Frequenz/analog

### Bestellschlüssel:

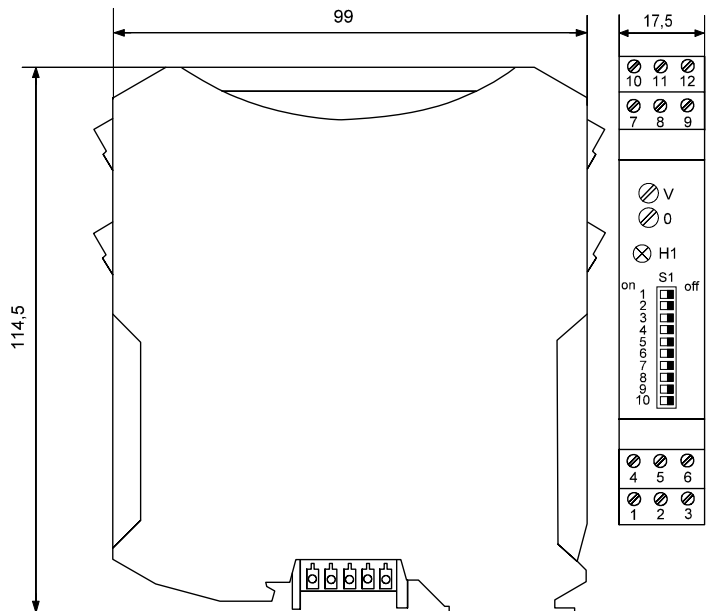
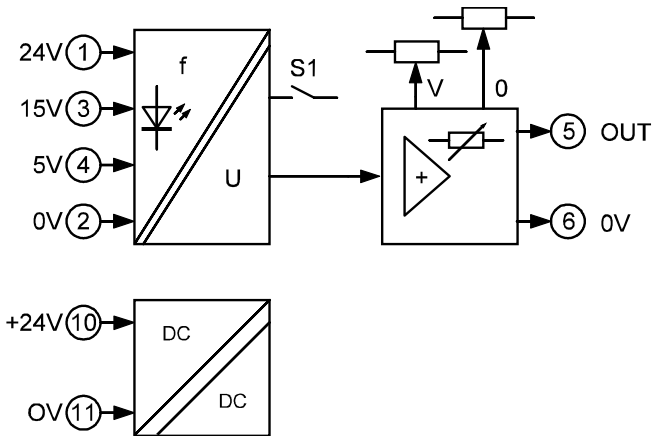
	Ausgang:	Eingangsfrequenz:
<b>FW2-1-1</b>	0...10V	0... max. 100kHz
<b>FW2-1-2</b>	0...20mA	0... max. 100kHz
<b>FW2-1-3</b>	4...20mA	0... max. 100kHz

### Standard-Auslieferungszustand:

Eingangsfrequenz:	0-10kHz
Ausgang:	0-10V bzw. 0-20mA/4-20mA

Prinzipschaltbild:

Gehäuseaufbau:



**Messbereichsumschaltung:**

Schalterstellung S1 ● = on											
Eingangsfrequenzbereich*	1	2	3	4	5	6	7	8	9	Ausgang	10
0... 50 Hz bis 0... 200 Hz					●	●			●	0...20 mA	
0...200 Hz bis 0... 1 kHz				●		●			●	4...20 mA	●
0... 1 kHz bis 0... 5 kHz			●				●			0...10 V	
0... 5 kHz bis 0... 25 kHz		●					●				
0...25 kHz bis 0...100 kHz	●							●			

\*Der Feinabgleich der Ausgangsspannung bzw. des Stromes erfolgt mit:

Poti „0“ für den Nullpunkt

Poti „V“ für den Endwert.

**Abgleichbeschreibung, nur für den 4-20mA – Ausgang:**

- Eingangsfrequenz über S1:... vorwählen
- S1:10 OFF (0mA)
- Eingangsfrequenz 0Hz, Poti 0 auf 0mA
- Eingangsfrequenz auf Soll-Frequenz, Poti V auf 16mA
- S1:10 ON (4mA)
- Poti 0 auf 20mA
- Endkontrolle: Eingangsfrequenz 0Hz, Ausgang 4mA

## Technische Daten

### Hilfsenergie:

Versorgungsspannung : 19,2...30VDC  
 Leistungsaufnahme : < 1,5VA

### Eingänge:

Eingangspegel : 24V 16,8...30V 5...8mA  
 15V 10,5...18,75V 4...9mA  
 5V 3,5...6,25V 4...9mA  
 Eingangsfrequenz : max. 100kHz  
 Messbereich : grob über Dip-Schalter wählbar, Feinabgleich über 20-Gang Spindeltrimmer  
 Signalform : beliebig  
 Einschwingzeit : bei einem Sprung des Eingangssignals von 0 auf 100%

Messbereich:	ts 90%	ts 100%
0... 50 Hz bis 0... 200 Hz	5 s	12 s
0...200 Hz bis 0... 1 kHz	1,5 s	3 s
0... 1 kHz bis 0... 5 kHz	220 ms	400 ms
0... 5 kHz bis 0... 25 kHz	50 ms	130 ms
0...25 kHz bis 0...100 kHz	15 ms	30 ms

### Ausgänge:

Spannungsausgang : 0...10V / max. 10mA  
 Stromausgang : 0(4)...20mA / Bürde max. 500Ω

### Genauigkeit:

Linearitätsfehler : < 0,01%  
 Temperaturkoeffizient : < 0,015 % / K

### Allgemeine Daten:

Arbeitstemperatur : 0...50°C  
 Lagertemperatur : -25...+85°C, es darf keine Betauung vor der Inbetriebnahme auftreten  
 Prüfspannung : 1,5kVAC / 50Hz / 60 Sekunden / zwischen Eingang / Ausgang / Hilfsenergie  
 Bemessungsisolationsspannung: 50V AC/DC  
 Basisisolierung, Überspannungskategorie 2, Verschmutzungsgrad 2 nach DIN EN61010-1.  
 MTBF : 102 Jahre Mean Time Between Failures - gemäß EN 61709 (SN 29500).  
 Voraussetzungen: Ortsfester Betrieb in gepflegten Räumen, mittlere Umgebungstemperatur 40 °C, keine Belüftung, Dauerbetrieb  
 CE Konformität : EN 61326-1, EN 61000-4-2/3\*/4/5/6\*, EN 61000-6-4  
 \*während der Störeinwirkung sind geringe Abweichungen möglich

### Gehäuse:

Abmessungen BxHxT : 17,5mm Anreihgehäuse, 17,5x114,5x104,5mm (mit Klemmen)  
 Material : PA / V0  
 Schutzart : IP20  
 Anschluss : M3-Schraubklemmen 0,14 - 2,5mm<sup>2</sup>, starr oder flexibel  
 Befestigung : Schnappbefestigung für Normschiene TS35  
 Gewicht : 120g

### **Sicherheitshinweise:**

---



Vor einem Öffnen des Gerätes, ist dieses spannungsfrei zu schalten.

Während des Betriebes dieses Moduls können Teile, auch wenn nur Kleinspannung anliegt, durch zum Beispiel Shuntabgriffe, unter gefährlichen Spannungen stehen! Daher kann ein Nichtbeachten dieser Warnhinweise zu schweren Körperverletzungen und/oder Sachschäden führen.

Es ist darauf zu achten, dass der Frequenzwandler nur von geschultem Fachpersonal installiert und in Betrieb genommen wird. Vor der Installation bzw. Inbetriebnahme sollte sich das Fachpersonal sorgfältig mit der Dokumentation des Gerätes vertraut gemacht haben.

Bei sichtbaren Schäden am Gehäuse ist das Gerät unmittelbar zu ersetzen.



Auf einen ausreichenden Schutz gegen elektrostatische Elektrizität (ESD) ist bei Montage des Gerätes zu achten.

### **Einbauhinweise:**

---

Es ist darauf zu achten, dass das Gerät möglichst weit von starken Störquellen entfernt eingebaut wird. Dies können Magnetspulen, Transformatoren, Frequenzumrichter o. ä. sein.

### **Verdrahtungshinweise:**

---

Alle Signal- und Steuerleitungen sollten abgeschirmt verdrahtet werden. Die Abschirmung ist großflächig auf Erdpotential zu legen. Steuer- und Signalleitungen niemals mit Last führenden Leitungen gemeinsam in einem Kabelkanal verlegen.

### **Beschränkte Garantie:**

---

Die LEG Industrie-Elektronik GmbH garantiert hiermit, dass das Produkt über einen Zeitraum von fünf Jahren, ab Lieferdatum, frei von Material- und Verarbeitungsfehlern sein wird.

Diese beschränkte Garantie ist nach Wahl der LEG beschränkt auf Reparatur oder Austausch für den ersten Endbenutzer des Gerätes. Folgeschäden oder etwaige anderweitige Ersatzansprüche, welche über die Funktionalität des Produktes hinaus gehen sind ausgeschlossen.

Gültigkeit hat diese beschränkte Garantie nur, wenn das Produkt:

1. gemäß den von der LEG zur Verfügung gestellten Unterlagen und Anweisungen installiert und in Betrieb genommen wurde;
2. Die technische Konfiguration der Spannungsversorgung eingehalten wurde;
3. das Produkt seinem Ordnungsgemäßen Gebrauch bestimmt war;
4. keine erkennbaren für unzulässige Modifikationen, falsche Handhabung oder eigenmächtige Reparaturversuche ohne vorherige Absprache mit der LEG durchgeführt wurden.

Die Lieferungen erfolgen nach den „Allgemeinen Geschäftsbedingungen für Erzeugnisse und Leistungen der Elektroindustrie“ empfohlen vom Zentralverband Elektrotechnik- und Elektroindustrie (ZVEI) e.V. .

### **Änderungen vorbehalten:**

---