

Effektivwertmesser mit Grenzwertschalter 1 Wechsler

EM1

Merkmale:

- 6Hz bis 1kHz Eingangsfrequenz
- Echt - Effektivwertmessung, TRMS
- hohe Grundgenauigkeit, < 0,4%
- Crest-Faktor <5
- diverse Ein- und Ausgangssignale möglich
- Schaltschwelle von 0 bis 100% einstellbar
- Schaltschwelleneinstellhilfe 0 - 10V integriert
- Statusanzeige für Grenzwerterreicherung
- Versorgung 24VDC
- für Tragschienenmontage TS35
- eindeutige Klemmenbeschriftung
- kleine Abmessungen
- Bauform 17,5mm
- PB - Power-Bus - fähig
- hohe Zuverlässigkeit, 5 Jahre Garantie



Beschreibung:

Die Geräte der Effektivwertmesser Serie EM1 dienen zur Erfassung von Wechselströmen oder -spannungen und wandeln diese als echte Effektivwerte erfassten Signale, in Normsignale von 0...10V oder 0/4...20mA um. Der integrierte Grenzwertschalter, mit einem herausgeführten Messpunkt 0...10V, als Schaltschwelleneinstellhilfe, ist von 0...100% einstellbar. Ein potentialfreier Relaisausgang als Wechsler steht für weitere Auswertungen zur Verfügung. Die Grenzwerterreicherung wird mittels einer LED angezeigt. Die Geräte der Serie EM1 besitzen eine 2-Wege Potentialtrennung zwischen Eingang/Ausgang und Hilfsenergie. Eingang und Ausgang sind nicht potentialgetrennt, deshalb muss bei Netzbehaftetem Messeingang unbedingt ein Stromwandler in den Messkreis integriert werden.

Anwendung:

Messung von nicht sinusförmigen Wechselstrom/-spannungen

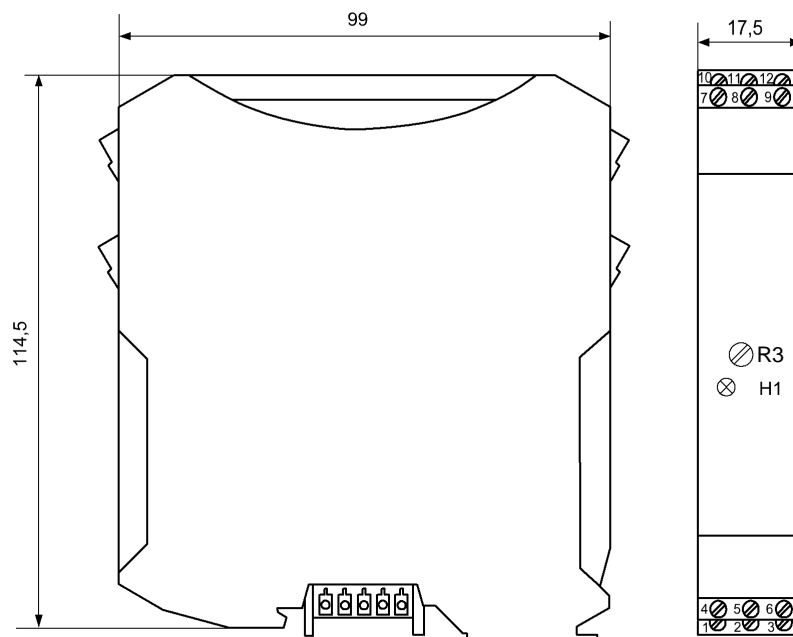
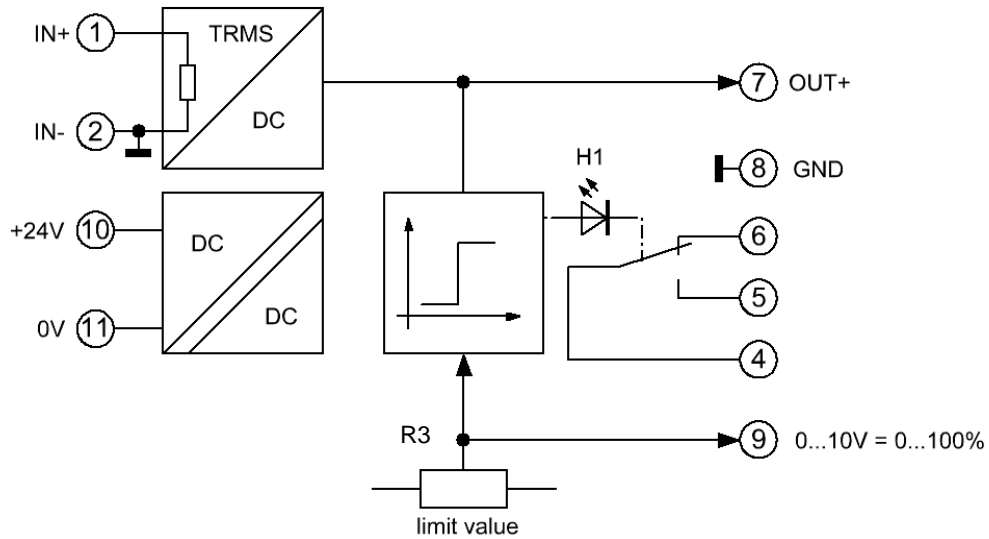
Bestellschlüssel:

Eingang:		Ausgang:	
	EM1-	-	
1A	4	0...10V	1
5A	5	0...20mA	2
0...10V	1	4...20mA	3

Bestellbeispiel:

Effektivwertmesser EM1:
 Eingang = 1A / Ausgang = 0...20mA

Bestellnummer: EM1-4-2



Technische Daten

Hilfsenergie:

Versorgungsspannung : 19,2...30VDC
Leistungsaufnahme : < 1,5VA

Eingänge:

Spannungseingang : 0...10VAC, max. 50VAC
Stromeingang : 1AAC, max. 5AAC, 30s Ri= 0,5Ω
5AAC max. 25AAC,30s Ri= 0,011Ω
Frequenz : 6Hz...1kHz, Oberwellenmessung bis max. 20kHz, Crest Faktor ≤ 5

Ausgänge:

Spannungsausgang : 0...10VDC / max. 20mA
Stromausgang : 0(4)...20mA / Bürde max. 500Ω
Einstellhilfe : Meßpunkt KI.9
Schaltschwelle : 0...100% justierbar
Schalthysterese : 5%
Genauigkeit : Crest Faktor < 2,5 : 1%
> 2,5 : 5%
Einschwingzeit : < 600ms
Relais : 1 Wechsler, 230VAC / 3A / 24VDC / 1,5A
Verzögerung < 30ms

Allgemeine Daten:

Arbeitstemperatur : 0...50°C
Lagertemperatur : -25...+85°C, es darf keine Betauung vor der Inbetriebnahme auftreten
CE Konformität : EN 61326-1, EN 61000-4-2/3*/4/5/6*, EN 61000-6-4
* während der Störeinwirkung sind geringe Abweichungen möglich

Gehäuse:

Abmessungen BxHxT : 17,5mm Anreihgehäuse, 17,5x114,5x104,5mm (mit Klemmen)
Material : PA / V0
Schutzart : IP20
Anschluss : M3-Schraubklemmen 0,14 - 2,5mm², starr oder flexibel
Befestigung : Schnappbefestigung für Normschiene TS35
Gewicht : 114g

Sicherheitshinweise:



Vor einem Öffnen des Gerätes, ist dieses spannungsfrei zu schalten.

Während des Betriebes dieses Moduls können Teile, auch wenn nur Kleinspannung anliegt, durch zum Beispiel Shuntabgriffe, unter gefährlichen Spannungen stehen! Daher kann ein Nichtbeachten dieser Warnhinweise zu schweren Körperverletzungen und/oder Sachschäden führen.

Es ist darauf zu achten, dass der Effektivwertmesser nur von geschultem Fachpersonal installiert und in Betrieb genommen wird. Vor der Installation bzw. Inbetriebnahme sollte sich das Fachpersonal sorgfältig mit der Dokumentation des Gerätes vertraut gemacht haben.

Bei sichtbaren Schäden am Gehäuse ist das Gerät unmittelbar zu ersetzen.



Auf einen ausreichenden Schutz gegen elektrostatische Elektrizität (ESD) ist bei Montage des Gerätes zu achten.

Einbauhinweise:

Es ist darauf zu achten, dass das Gerät möglichst weit von starken Störquellen entfernt eingebaut wird. Dies können Magnetspulen, Transformatoren, Frequenzumrichter o. ä. sein.

Verdrahtungshinweise:

Alle Signal- und Steuerleitungen sollten abgeschirmt verdrahtet werden. Die Abschirmung ist großflächig auf Erdpotential zu legen. Steuer- und Signalleitungen niemals mit Last führenden Leitungen gemeinsam in einem Kabelkanal verlegen.

Beschränkte Garantie:

Die LEG Industrie-Elektronik GmbH garantiert hiermit, dass das Produkt über einen Zeitraum von fünf Jahren, ab Lieferdatum, frei von Material- und Verarbeitungsfehlern sein wird.

Diese beschränkte Garantie ist nach Wahl der LEG beschränkt auf Reparatur oder Austausch für den ersten Endbenutzer des Gerätes. Folgeschäden oder etwaige anderweitige Ersatzansprüche, welche über die Funktionalität des Produktes hinaus gehen sind ausgeschlossen.

Gültigkeit hat diese beschränkte Garantie nur, wenn das Produkt:

1. gemäß den von der LEG zur Verfügung gestellten Unterlagen und Anweisungen installiert und in Betrieb genommen wurde;
2. Die technische Konfiguration der Spannungsversorgung eingehalten wurde;
3. das Produkt seinem Ordnungsgemäßen Gebrauch bestimmt war;
4. keine erkennbaren für unzulässige Modifikationen, falsche Handhabung oder eigenmächtige Reparaturversuche ohne vorherige Absprache mit der LEG durchgeführt wurden.

Die Lieferungen erfolgen nach den „Allgemeinen Geschäftsbedingungen für Erzeugnisse und Leistungen der Elektroindustrie“ empfohlen vom Zentralverband Elektrotechnik- und Elektroindustrie (ZVEI) e.V. .

Änderungen vorbehalten:
