

Drahtbruchwächter – Kurzschlussüberwachung Leitungsüberwachung

DW2

Merkmale:

- für Lastströme 5mA - 3A
- Überwachung auch im Ruhezustand
- kurzschlussfest, 30s
- Statusanzeige in der Gerätefront
- Störmeldeausgang, Öffner, Anlogschalter
- Versorgung 24VDC
- für Tragschienenmontage TS35
- eindeutige Klemmenbeschriftung
- kleine Abmessungen
- Bauform 17,5mm, super flach
- PB - Power-Bus - fähig
- hohe Zuverlässigkeit, 5 Jahre Garantie



Beschreibung:

Die Geräte der Drahtbruchwächter Serie DW2 dienen zur Überwachung von sowohl angesteuerten als auch nicht angesteuerten Verbraucher-Leitungen. Dabei wird ein kleiner Messstrom im Ruhezustand durch den Verbraucher geschickt. Sollte die angeschlossene Last den Messstrom nicht zulassen, so ist parallel zum Verbraucher ein Widerstand zu schalten. Um die dadurch im angesteuerten Zustand zusätzlich auftretende Last und die damit verbundene Verlustleistung möglichst gering zu halten, sind getrennte Messkreise für den angesteuerten und nicht angesteuerten Zustand vorhanden. So kann der Jumper JP1 entsprechend des gewählten Parallel-Widerstandes auf Stellung 4,5 oder 6 gesteckt werden.

Beispiel:

Lastbereich 80...400mA. Gewählter Parallelwiderstand 4,7kΩ (laut technischer Daten).

Daraus ergibt sich: JP1- 3 für den Laststromkreis und JP1- 4 für den Ruhestromkreis.

Der ordnungsgemäße Zustand der Leitung wird durch einen potentialfreien Kontakt (Analogschalter), belastbar mit 30V/100mA signalisiert, welcher im Störfall oder bei Spannungsausfall abschaltet (Ruhestromkreis). Über eine LED in der Front wird der fehlerfreie Zustand der Leitung angezeigt. In einem Kurzschlussfall wird der Ausgang abgeschaltet und in einem Intervall von 10s erneut auf Kurzschluss überprüft.

Bei den Geräten der Serie DW2-1 wird der Laststrom dem ansteuernden Ausgang direkt entnommen. Wohingegen die Module DW2-2 eine zusätzliche Leistungsendstufe besitzen, deren Strom aus der Geräteversorgung entnommen wird. Die Ansteuerung der DW2-2 erfolgt somit nahezu leistungslos. Dadurch sind diese Geräte auch als Leistungstreiber für SPS-Ausgänge einsetzbar.

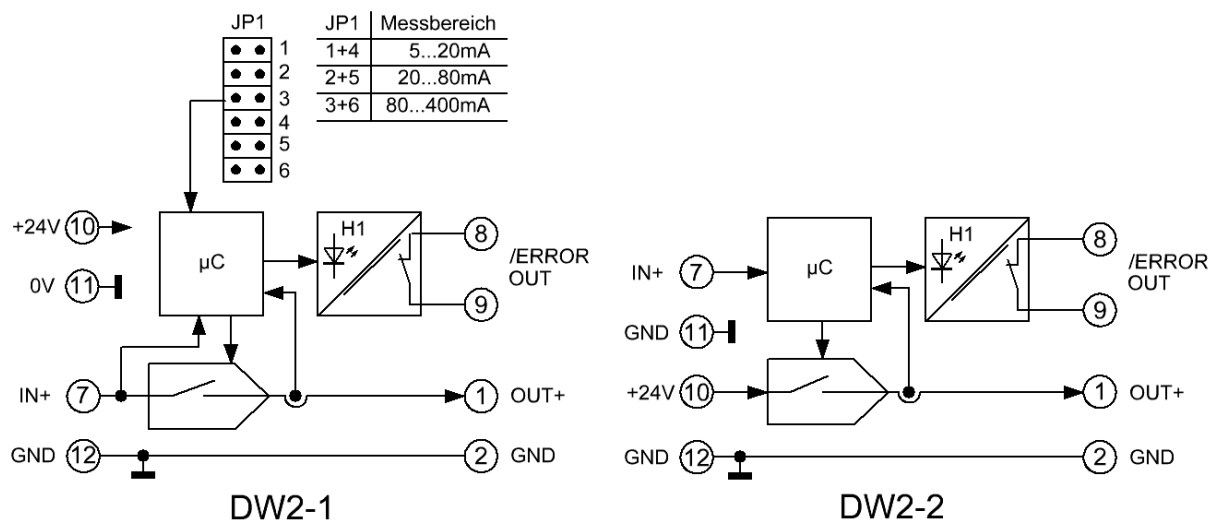
Anwendung:

Überwachung von 24VDC PLC- / SPS-Ausgängen, Sicherheitstechnik,
Überwachung von Alarmgeber / Löschanlagen

Bestellschlüssel: Ausgang:

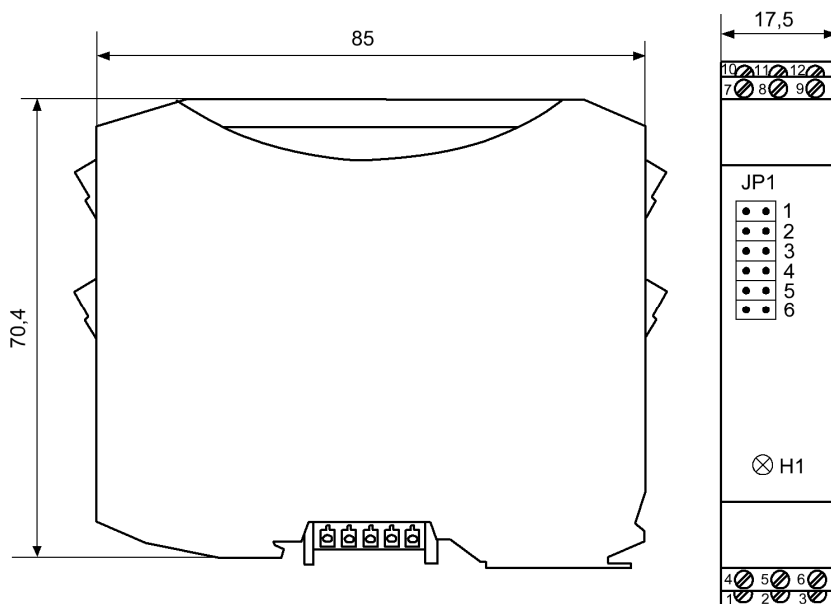
DW2-1 5...400mA

DW2-2 0,32...3A



Hinweis:

Für den Typ DW2-1 erfolgt die Lastbereichseinstellung über die Jumper JP1 -1, -2, -3 und für den Ruhestromkreis über JP1 -4, -5, -6. Diese sind entsprechend der obigen Tabelle zu stecken. Nur für den Fall, dass ein Widerstand parallel zur Last notwendig ist, um den Messstrom fließen zu lassen, darf der Jumper JP1 für den Ruhestromkreis (-4,-5,-6) entsprechend des gewählten Widerstandes abweichend zur Tabelle gesetzt werden. (siehe technische Daten)



Technische Daten

Hilfsenergie:

Versorgungsspannung : 19,2...30VDC
 Leistungsaufnahme : <0,5VA + Messstrom + Laststrom

Messstrom Ausgangskreise:

parallel Widerstand (optional)

DW2-1	:	0,5...0,8mA	im Bereich 5...20mA	4,7kΩ / 0,5 W, JP1 = 4
		1,9...3mA	im Bereich 20...80mA	1,2kΩ / 2 W, JP1 = 5
		7,2...12,6mA	im Bereich 80...400mA	1,2kΩ / 2 W, JP1 = 5 oder wahlweise 4,7kΩ / 0,5W, JP1 = 4
DW2-2	:	20...25mA		75Ω / 10W, JP1 = 6
	:	1,5...2,5mA		1,2kΩ / 2 W, JP1 = 5

Ausgänge Lastkreis:

Spannungsausgang : 24VDC
 Stromausgang : DW2-1 5...400mA, kurzschlussfest für max. 30s
 DW2-2 0,32...3A, dauerkurzschlussfest
 Schaltverzögerung : Typ: 50ms / max. 70ms
 Schaltfrequenz max. : R-Last 15Hz, L-Last 1Hz

Ausgangswiderstand		im Ruhestromkreis*	im Laststromkreis	Messbereich
DW2-1		4,7kΩ	47Ω	5...20mA
		1,2kΩ	10Ω	20...80mA
		270Ω	2,7Ω	80...400mA
DW2-2		150Ω	0,022Ω	0,32...3A

*dieser wird intern auf eine Spannungsreferenz von 4,3 V geschaltet um den Messstrom zu generieren.

Arbeitsbereiche:

sichere Fehlererkennung:

	Lastbereich:	Drahtbruch:	Kurzschluss:
DW2-1			
Lastbereich JP1 -1	: 5...20mA	< 1mA	> 40mA
Lastbereich JP1 -2	: 20...80mA	< 10mA	> 160mA
Lastbereich JP1 -3	: 80...400mA	< 40mA	> 800mA
JP1 -4,-5,-6	:	nach Tabelle, oder optional (siehe unter Punkt Messstromkreis)	
DW2-2			
Lastbereich JP1 -6	: 0,32...3A	< 160mA	> 6A
JP1 -5	:	optional (siehe unter Punkt Messstromkreis)	

kalibrierte Ausführungen auf Anfrage !!!

Ausgänge:

Störmeldekontakt : Schließer (Analogschalter) mit Öffner-Funktion, max. 30VDC/100mA
 Kontaktwiderstand: typisch 0,85Ω, max. 2,5Ω
 Schaltverzögerung : Typ: 100ms / max. 300ms

Allgemeine Daten:

Arbeitstemperatur : 0...50°C
 Lagertemperatur : -25...+85°C, es darf keine Betauung vor der Inbetriebnahme auftreten
 MTBF : 71 Jahre Mean Time Between Failures - gemäß EN 61709 (SN 29500).
 Voraussetzungen: Ortsfester Betrieb in gepflegten Räumen, mittlere Umgebungstemperatur 40 °C, keine Belüftung, Dauerbetrieb
 CE Konformität : EN 61326-1, EN 61000-4-2/3*/4/5/6*, EN 61000-6-4
 *während der Störeinwirkung sind geringe Abweichungen möglich

Gehäuse:

Abmessungen BxHxT	:	17,5mm Anreihgehäuse, 17,5x70,4x90,5mm (mit Klemmen)
Material	:	PA / V0
Schutzart	:	IP20
Anschluss	:	M3-Schraubklemmen 0,14 – 2,5mm ² , starr oder flexibel
Befestigung	:	Schnappbefestigung für Normschiene TS35
Gewicht	:	66g
Einbaulage/Montage	:	beliebig

Sicherheitshinweise:



Vor einem Öffnen des Gerätes, ist dieses spannungsfrei zu schalten.

Während des Betriebes dieses Moduls können Teile, auch wenn nur Kleinspannung anliegt, durch zum Beispiel Shuntabgriffe, unter gefährlichen Spannungen stehen! Daher kann ein Nichtbeachten dieser Warnhinweise zu schweren Körperverletzungen und/oder Sachschäden führen.

Es ist darauf zu achten, dass der Drahtbruchwächter nur von geschultem Fachpersonal installiert und in Betrieb genommen wird. Vor der Installation bzw. Inbetriebnahme sollte sich das Fachpersonal sorgfältig mit der Dokumentation des Gerätes vertraut gemacht haben.

Bei sichtbaren Schäden am Gehäuse ist das Gerät unmittelbar zu ersetzen.



Auf einen ausreichenden Schutz gegen elektrostatische Elektrizität (ESD) ist bei Montage des Gerätes zu achten.

Einbauhinweise:

Es ist darauf zu achten, dass das Gerät möglichst weit von starken Störquellen entfernt eingebaut wird. Dies können Magnetspulen, Transformatoren, Frequenzumrichter o. ä. sein.

Verdrahtungshinweise:

Alle Signal- und Steuerleitungen sollten abgeschirmt verdrahtet werden. Die Abschirmung ist großflächig auf Erdpotential zu legen. Steuer- und Signalleitungen niemals mit Last führenden Leitungen gemeinsam in einem Kabelkanal verlegen.

Beschränkte Garantie:

Die LEG Industrie-Elektronik GmbH garantiert hiermit, dass das Produkt über einen Zeitraum von fünf Jahren, ab Lieferdatum, frei von Material- und Verarbeitungsfehlern sein wird.

Diese beschränkte Garantie ist nach Wahl der LEG beschränkt auf Reparatur oder Austausch für den ersten Endbenutzer des Gerätes. Folgeschäden oder etwaige anderweitige Ersatzansprüche, welche über die Funktionalität des Produktes hinaus gehen sind ausgeschlossen.

Gültigkeit hat diese beschränkte Garantie nur wenn:

1. das Produkt gemäß den von der LEG zur Verfügung gestellten Unterlagen und Anweisungen installiert und in Betrieb genommen wurde;
2. die technische Konfiguration der Spannungsversorgung eingehalten wurde;
3. das Produkt seinem Ordnungsgemäßen Gebrauch bestimmt war;
4. keine unzulässigen Modifikationen oder eigenmächtige Reparaturversuche ohne vorherige Absprache mit der LEG durchgeführt wurden.

Die Lieferungen erfolgen nach den „Allgemeinen Geschäftsbedingungen für Erzeugnisse und Leistungen der Elektroindustrie“ empfohlen vom Zentralverband Elektrotechnik- und Elektroindustrie (ZVEI) e.V. .

Änderungen vorbehalten:
