

Drehrichtungsumschaltung mit Stromüberwachung

Merkmale:

- einstellbare Stromüberwachung
- Motorstrom 0,5...1,5A / 4...7,5A
- Sonderbereiche bis 10A auf Anfrage
- Rechts - Linkslauf
- Versorgung 24VDC
- für Tragschienenmontage TS35
- eindeutige Klemmenbeschriftung
- kleine Abmessungen
- Bauform 22,5mm, super flach
- hohe Zuverlässigkeit, 5 Jahre Garantie



Beschreibung:

Die Drehrichtungsumschaltung der Serie DU1 dient zur einfachen Ansteuerung von 24V DC-Motoren. Über zwei Steuereingänge lässt sich die Drehrichtung des Motors wählen.

Eine einstellbare Überstromüberwachung dient zur Abschaltung des Antriebs bei Überlast oder Erreichen von Endlagen.

Wird einer der beiden Steuereingänge beschaltet, läuft der Motor in die entsprechende Richtung. Erst nach Wegnahme des Steuersignals oder Erreichen der eingestellten Stromgrenze schaltet der Antrieb ab.

Wurde der Motor durch die Überstromerkennung abgeschaltet, bleibt er auch trotz weiter anliegendem Steuersignal ausgeschaltet. Erst ein erneutes Betätigen des Steuereingangs schaltet den Antrieb wieder frei. Im ausgeschalteten Zustand ist der Motor über die Steuerung kurzgeschlossen, dies ermöglicht kurze Auslaufzeiten.

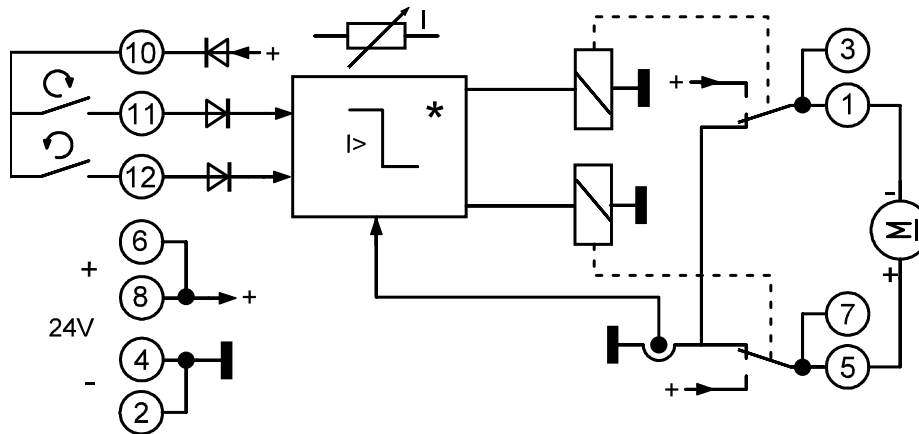
Anwendung:

Steuerung von Hubgetrieben, Spindelpositionierungen.

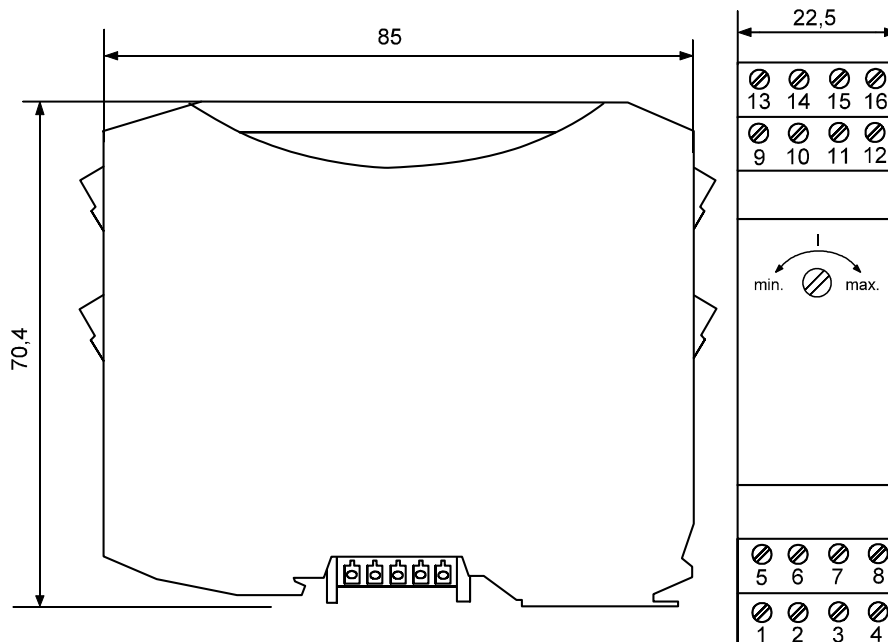
Bestellschlüssel:

Stellbereich:

| | |
|----------------|-------------------------------|
| DU1-1,5 | 0,5...1,5A |
| DU1-6 | 4...7,5A |
| DU1-0 | ohne Stromüberwachung max.10A |



* Stromüberwachung entfällt bei DU1-0



Technische Daten

Hilfsenergie:

Versorgungsspannung : 24V DC ±20%
Stromaufnahme : < 10mA + Motorstrom

Eingänge:

Steuerspannung : 24V DC ±20% / Rin = 1,2 kΩ
Steuerstrom : 20mA

Ausgänge:

Motorausgang : 24V / max. 1,5A DU1-1,5
 : 24V / max. 7,5A DU1-6
 : 24V / max. 10A DU1-0 ohne Stromüberwachung
Ansprech- / Abfallzeit : < 8ms / < 4ms
max. Schaltspiele : mechanisch: 30 x 10⁶
 elektrisch: 10 x 10³ bei 10A, 250VAC/30VDC R-Last

Strombegrenzung:

Stellbereich : 0,5...1,5A / DU1-1,5
 : 4...7,5A / DU1-6
 : keiner / DU1-0
Schaltverhalten : Speichern der Störung / Reset nach erneuter Ansteuerung
Ausschaltverzögerung : ca. 1s

Allgemeine Daten:

Arbeitstemperatur : 0...50°C
Lagertemperatur : -25...+85°C, es darf keine Betauung vor der Inbetriebnahme auftreten
MTBF : 180 Jahre Mean Time Between Failures MTBF gemäß EN 61709 (SN 29500).
 Voraussetzungen: Ortsfester Betrieb in gepflegten Räumen, mittlere Umgebungstemperatur 40 °C,
 keine Belüftung, Dauerbetrieb
CE Konformität : EN 61326-1, EN 61000-4-2/4/5/6*, EN 61000-6-4
 * während der Störeinwirkung sind geringe Abweichungen möglich

Gehäuse:

Abmessungen BxHxT : 22,5mm Anreihgehäuse, 22,5x70,4x90,5mm (mit Klemmen)
Material : PA / V0
Schutzart : IP20
Anschluss : M3-Schraubklemmen 0,14 - 2,5mm², starr oder flexibel
Befestigung : Schnappbefestigung für Normschiene TS35
Gewicht : 90g

Sicherheitshinweise:



Vor einem Öffnen des Gerätes, ist dieses spannungsfrei zu schalten.

Während des Betriebes dieses Moduls können Teile, auch wenn nur Kleinspannung anliegt, durch zum Beispiel Shuntabgriffe, unter gefährlichen Spannungen stehen! Daher kann ein Nichtbeachten dieser Warnhinweise zu schweren Körperverletzungen und/oder Sachschäden führen.

Es ist darauf zu achten, dass der Modul nur von geschultem Fachpersonal installiert und in Betrieb genommen wird. Vor der Installation bzw. Inbetriebnahme sollte sich das Fachpersonal sorgfältig mit der Dokumentation des Gerätes vertraut gemacht haben.

Bei sichtbaren Schäden am Gehäuse ist das Gerät unmittelbar zu ersetzen.



Auf einen ausreichenden Schutz gegen elektrostatische Elektrizität (ESD) ist bei Montage des Gerätes zu achten.

Einbauhinweise:

Es ist darauf zu achten, dass das Gerät möglichst weit von starken Störquellen entfernt eingebaut wird. Dies können Magnetspulen, Transformatoren, Frequenzumrichter o. ä. sein.

Verdrahtungshinweise:

Alle Signal- und Steuerleitungen sollten abgeschirmt verdrahtet werden. Die Abschirmung ist großflächig auf Erdpotential zu legen. Steuer- und Signalleitungen niemals mit Last führenden Leitungen gemeinsam in einem Kabelkanal verlegen.

Beschränkte Garantie:

Die LEG Industrie-Elektronik GmbH garantiert hiermit, dass das Produkt über einen Zeitraum von fünf Jahren, ab Lieferdatum, frei von Material- und Verarbeitungsfehlern sein wird.

Diese beschränkte Garantie ist nach Wahl der LEG beschränkt auf Reparatur oder Austausch für den ersten Endbenutzer des Gerätes. Folgeschäden oder etwaige anderweitige Ersatzansprüche, welche über die Funktionalität des Produktes hinaus gehen sind ausgeschlossen.

Gültigkeit hat diese beschränkte Garantie nur wenn:

1. das Produkt gemäß den von der LEG zur Verfügung gestellten Unterlagen und Anweisungen installiert und in Betrieb genommen wurde;
2. die technische Konfiguration der Spannungsversorgung eingehalten wurde;
3. das Produkt seinem Ordnungsgemäßen Gebrauch bestimmt war;
4. keine unzulässigen Modifikationen oder eigenmächtige Reparaturversuche ohne vorherige Absprache mit der LEG durchgeführt wurden.

Die Lieferungen erfolgen nach den „Allgemeinen Geschäftsbedingungen für Erzeugnisse und Leistungen der Elektroindustrie“ empfohlen vom Zentralverband Elektrotechnik- und Elektroindustrie (ZVEI) e.V. .

Änderungen vorbehalten:
