

DC/DC – Wandler

DC3

Merkmale:

- **Spannungsversorgung 24VDC**
- **Ausgang 5VDC, 10VDC und 12VDC, max.0,5A**
- **Statusanzeige in der Gerätefront**
- **Kurzschlussfest**
- **Verpolungsschutz**
- **Leerlauffest**
- **für Tragschienenmontage TS35**
- **eindeutige Klemmenbeschriftung**
- **Zugfederanschluss**
- **Bauform 6,2mm**
- **hohe Zuverlässigkeit, 5 Jahre Garantie**

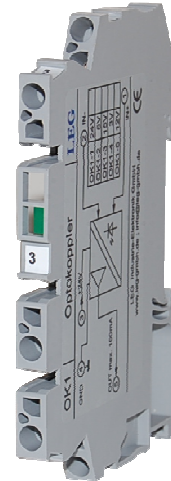


Abbildung ähnlich

Beschreibung:

Die Geräte der DC/DC - Wandler Serie DC3 wurden speziell zur Speisung unserer Optokoppler der Serie OK2 / OK21 entwickelt und stellen dem Anwender die nötige Versorgungsspannung für diese Geräte zur Verfügung. Es können aber auch beliebige Verbraucher mit 5V, 10V bzw. 12V aus einem 24VDC-Netz gespeist werden. Eingangs- und Ausgangsspannung werden auf die gleiche Masse bezogen, sind also *NICHT*, wie sonst bei DC/DC - Wandlern üblich potenzialgetrennt. Die Geräte sind als Schaltregler aufgebaut und daher sehr verlustarm. Eine LED im Ausgang zeigt den Betriebszustand an.

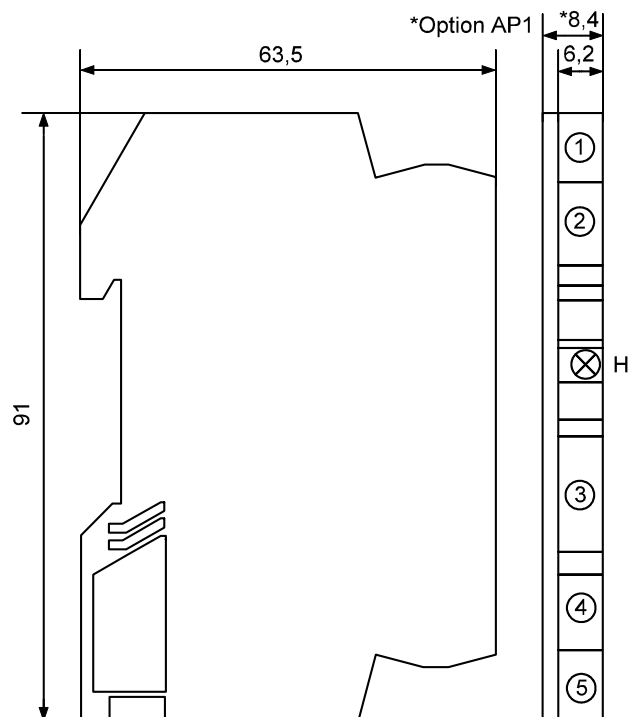
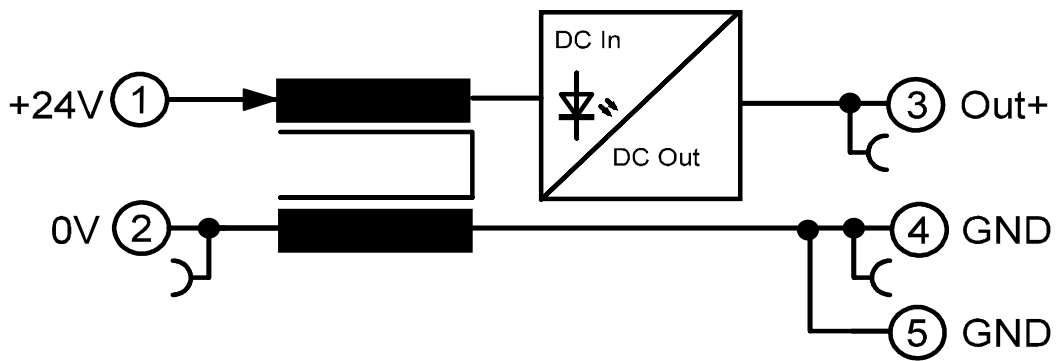
Anwendung:

Dezentrale 5VDC Versorgung in 24VDC Netzen.
Versorgung unserer Optokoppler der Serie OK2 / OK21
Spannungsversorgung von 5V Drehimpulsgebern.
Speisung von 10V Sollwertschienen.
Versorgung von Modulen mit KFZ-Bordnetzspannung von 12V.

Typenübersicht:

Ausgang:

DC3-2	5VDC / 0,5A
DC3-10	10VDC / 0,3A
DC3-5	12VDC / 0,25A



Technische Daten

Hilfsenergie:

Versorgungsspannung : 18...33VDC (U_{in})
Spitzenspannung : max. 35V
Wirkungsgrad : >72% (bei U_{in} = 24VDC)
Taktfrequenz : 150kHz

Ausgänge:

	DC3-2	DC3-10	DC3-5
Ausgangsspannung	: 5V DC ± 5%	: 10 VDC ± 5%	: 12 VDC ± 5%
Ausgangsstrom	: 500mA	: 300mA	: 250mA
Temperaturkoeffizient	: 0,05%/K		
Einfluss U _{in}	: ±0,2%		
Lastausregelung	: ±1,5% bei Laständerung 10...100%		
Restwelligkeit	: <20mV		

Allgemeine Daten:

Arbeitstemperatur : 0...50°C
Lagertemperatur : -25...+85°C, es darf keine Betauung vor der Inbetriebnahme auftreten
MTBF : 104 Jahre Mean Time Between Failures gemäß EN 61709 (SN 29500).
Voraussetzungen: Ortsfester Betrieb in gepflegten Räumen, mittlere Umgebungstemperatur 40 °C, keine Belüftung, Dauerbetrieb
CE Konformität : EN 61326-1, EN 61000-4-2/3*/4/5/6*, EN 61000-6-4
* während der Störeinwirkung sind geringe Abweichungen möglich

Gehäuse:

Abmessungen BxHxT : 6,2mm Reihenklemmgehäuse, 6,2x63,5x91mm
Material : PA 6.6 / V2
Schutzart : IP20, mit Seitendeckel/Abschlussplatte
Anschluss : Federkraftanschluss 0,2 - 4mm², starr, 0,2 – 2,5mm, flexibel
Kontaktbelastbarkeit mit Steckbrücken max. 24A
Einbaulage/Montage : beliebig / anreihbar ohne Abstand
Befestigung : Schnappbefestigung für Normschiene TS35
Gewicht : 25g

Sicherheitshinweise:



Vor einem Öffnen des Gerätes, ist dieses spannungsfrei zu schalten.

Während des Betriebes dieses Moduls können Teile unter gefährlichen Spannungen stehen! Daher kann ein Nichtbeachten dieser Warnhinweise zu schweren Körperverletzungen und/oder Sachschäden führen.

Es ist darauf zu achten, dass das Gerät nur von geschultem Fachpersonal installiert und in Betrieb genommen wird. Vor der Installation bzw. Inbetriebnahme sollte sich das Fachpersonal sorgfältig mit der Dokumentation des Gerätes vertraut gemacht haben.

Bei sichtbaren Schäden am Gehäuse ist das Gerät unmittelbar zu ersetzen.



Auf einen ausreichenden Schutz gegen elektrostatische Elektrizität (ESD) ist bei Montage des Gerätes zu achten.

Einbauhinweise:

Es ist darauf zu achten, dass das Gerät möglichst weit von starken Störquellen entfernt eingebaut wird. Dies können Magnetspulen, Transformatoren, Frequenzumrichter o. ä. sein.

Verdrahtungshinweise:

Alle Signal- und Steuerleitungen sollten abgeschirmt verdrahtet werden. Die Abschirmung ist großflächig auf Erdpotential zu legen. Steuer- und Signalleitungen niemals mit Last führenden Leitungen gemeinsam in einem Kabelkanal verlegen.

Beschränkte Garantie:

Die LEG Industrie-Elektronik GmbH garantiert hiermit, dass das Produkt über einen Zeitraum von fünf Jahren, ab Lieferdatum, frei von Material- und Verarbeitungsfehlern sein wird.

Diese beschränkte Garantie ist nach Wahl der LEG beschränkt auf Reparatur oder Austausch für den ersten Endbenutzer des Gerätes. Folgeschäden oder etwaige anderweitige Ersatzansprüche, welche über die Funktionalität des Produktes hinaus gehen sind ausgeschlossen.

Gültigkeit hat diese beschränkte Garantie nur wenn:

1. das Produkt gemäß den von der LEG zur Verfügung gestellten Unterlagen und Anweisungen installiert und in Betrieb genommen wurde;
2. die technische Konfiguration der Spannungsversorgung eingehalten wurde;
3. das Produkt seinem Ordnungsgemäßen Gebrauch bestimmt war;
4. keine unzulässigen Modifikationen oder eigenmächtige Reparaturversuche ohne vorherige Absprache mit der LEG durchgeführt wurden.

Die Lieferungen erfolgen nach den „Allgemeinen Geschäftsbedingungen für Erzeugnisse und Leistungen der Elektroindustrie“ empfohlen vom Zentralverband Elektrotechnik- und Elektroindustrie (ZVEI) e.V. .

Änderungen vorbehalten:
